

Kiromed Delta Gravitatie-Bank Gebruiksaanwijzing Montagehandleiding

Kiromed
Delta



De toestel die u op de foto ziet kan in klein details verschillen, we behouden ons het recht van veranderingen.



SN:

Document gemaakt op: 2014. augustus 29.

AANDACHT: Voor dat u deze toestel begint te gebruiken vraag uw arts om advies.
Dit is vooral belangrijk voor mensen met medische problemen.

Parameters van de toestel:

Lichaamslengte: tussen de 147 cm en 198 cm verstelbaar

Oppervlakte: 71 cm x 115 cm

Hoogte: 140 cm

Verpakkingsafmetingen: 131 cm x 77,5 cm x 14 cm (lengte x breedte x hoogte)

Massa: 24,5 kg

AANDACHT: De toestel heeft een maximale belastbaarheid van 136 kg



FABRIKANT:

EU-Provident Kft., H-4026 Debrecen Mester straat 39.

 (BE) + 32 494 06 16 50

(HU) + 36 52 503 695

www.kiromed.be

Bedankt om te kiezen voor de KiroMED "Gravitatie-Bank"!

Voor wat kunt u de Gravitatie-Bank gebruiken?

U kunt met de Gravitatie-Bank een fantastische workout uitvoeren en tevens zorgt het voor ontspanning van de rugspieren, en de vloeistof in de wervelkolom in evenwicht te brengen.

Regelmatig gebruik van de Gravitatie-Bank helpt op een natuurlijke manier tegen de rugpijn, verbetert de houding, vermindert de stress in uwe lichaam. Het voorkomt spatader problemen, of vermindert deze indien er al zijn. Helpt ook tegen de cellulitis.

INHOUD

Gebbruiksaanwijzingen

Veiligheidsaanwijzingen

Algemene Informatie

Montagehandleiding



Contra-Indicatie

Als een van de volgende punten op u van toepassing zijn, is het niet aanradelijk om deze toestel te gebruiken.

- ▲ bestaande tumoren in de rugwerfsel
- ▲ cataracten, glaucoma, bindvliesontsteking
- ▲ zwangerschap
- ▲ liesbreuk of een abdominale hernia
- ▲ hart en vaat problemen
- ▲ peacemaker
- ▲ hoge bloeddruk, bestaande stroke
- ▲ reuma, jicht, artritis
- ▲ osteoporose, niet herstelde fracturen, medische protease
- ▲ bij nemen van bloedverdunners
- ▲ kwaadaardige tumoren
- ▲ discushernia vanaf de tweede fase wanneer de nucleus pulposus verplaatst zich naar achteren en duwt een
- ▲ verdunde portie van de anulus weg naar het wervelkanaala
- ▲ koorts, ontstekingen, oorontsteking, niet behandelde hoge bloeddruk problemen



(Indien u de hoge bloeddruk behandelt met medicijnen is het mogelijk om deze toestel te gebruiken)

Raadpleeg uw arts voor gebruik



AANDACHT

- ▲ De Gravitatie-Bank is zo ontworpen dat al onze klanten zich veilig kunnen voelen bij het gebruik.
 - ▲ Lees de gebruiksaanwijzingen grondig! Gelieve aandachtig te zijn met de voorzorgsmaatregelen die vermeld zijn.
 - ▲ **Raadpleeg uw arts voor gebruik indien u voelt dat u gezondheidsproblemen heeft.**
 - ▲ Deze Gravitatie-Bank is perfect ontworpen voor thuisgebruik t.e.m een lengte van **198 cm** en t.e.m een gewicht van **136kg**.
 - ▲ **Indien u zich begint slecht te voelen of pijn te ondervinden tijdens gebruik stop onmiddellijk met de stretching!**
 - ▲ Controleer voor gebruik of de toestel goed gemonteerd is en dat al de schroeven goed vastzitten!
 - ▲ **Gelieve de Gravitatie-Bank op eigen verantwoordelijkheid te gebruiken!**
 - ▲ Gelieve de gebruiksaanwijzingen na te leven!
 - ▲ Bij niet geschikte gebruik kunt u de toestel en uzelf in gevaar brengen!
 - ▲ **Gelieve in aandacht te nemen dat indien u de toestel op een niet geschikte manier gebruikt, gaat de fabrikant geen verantwoordelijkheid nemen!**
 - ▲ Het is verboden om deze machine te gebruiken indien er iets deffect aan is, het kan leiden tot verwondingen!
 - ▲ Gelieve de verkoper te informeren indien u problemen heeft met de montage van de toestel.
 - ▲ De gebruiksaanwijzing heeft een gedetailleerd beschrijving over het veilige gebruik van de toestel.
 - ▲ Het is de verantwoordelijkheid van de eigenaar om iedereen die het toestel gebruikt op hoogte te brengen van de veiligheidsaanwijzingen.
 - ▲ Hou de gebruiksaanwijzingen goed bij. Indien u dit verliest gelieve uw verkoper te contacteren.
 - ▲ Voor u eigen veiligheid is het beste om de montagehandleiding met twee volwassenen uit te voeren.
 - ▲ Het is ten strengste verboden om veranderingen te doen aan de toestel! Het kan tot serieuze ongevallen leiden!
 - ▲ De toestel moet u plaatsen op een plaats waar niemand zich kan verwonden!
 - ▲ Bij de montage moet u de gereedschappen voorzichtig gebruiken!
 - ▲ Na montage moet u goed controleren of alles goed vastzit, niet te los of niet te strak!
 - ▲ U mag enkel van de toestel komen, indien dit in de basispositie is, tijdens gebruik is het strengst verboden om van de toestel te komen.
 - ▲ Lees grondig alle aandachtspunten in de gebruiksaanwijzing!
 - ▲ Gebruik de toestel niet indien het deffect is.
- ▲ **De Eu-Provident Kft. neem geen enkel juridische, noch financiële persoonlijke of financiële schade!**

	VEILIGHEIDSINSTRUCTIES
	Waarschuwing: Om ongevallen te vermijden lees eerst grondig de veiligheidsinstructies van de Gravitatie-Bank.

Bij het ontwerpen van de Gravitatie-Bank hebben we extra aandacht besteed aan de veiligheid, maar vooraleer u de toestel begint te gebruiken gelieve de volledige handboek grondig door te lezen.

⚠ Raadpleeg uw arts voor het eerste gebruik

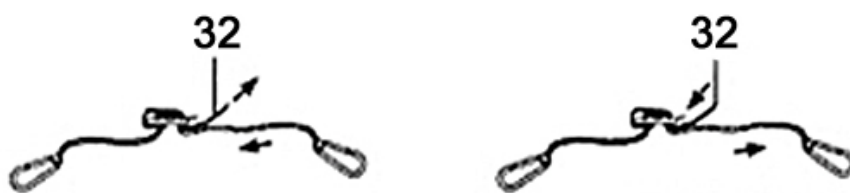
- ⚠ Draag altijd de juiste kleren (geen wijde kleding ,altijd platte schoenen)
- ⚠ Voor het juiste kanteelhoek instellen gebruik de veiligheidsketting!
- ⚠ Controleer de veiligheidsketting voor gebruik!
- ⚠ Indien u zich begint zwak te voelen of misselijkheid begint te voelen moet u de stretching onmiddellijk stoppen, ook indien u pijn of drukte voelt in uwe lichaam!
- ⚠ Hou uw kinderen of huisdieren buiten bereik tijdens het gebruik van de toestel!
- ⚠ Er mag maar slechts een persoon tegelijkertijd het toestel gebruiken!
- ⚠ Controleer voor gebruik of de toestel goed gemonteerd is en dat al de schroeven goed vast zitten!
- ⚠ Indien u zich duizelig begint te voelen moet u opletten en trager kantelen!
- ⚠ Indien u zich misselijk begint te voelen stop onmiddellijk met de oefening!
- ⚠ Hou u voeten en armen ver van de bewegende onderdelen van de toestel, u mag niets in de openingen van de toestel plaatsen!
- ⚠ Wees voorzichtig met het plaatsen van de toestel, u moet genoeg ruimte hebben om met de toestel mooi te kunnen kantelen.
- ⚠ Maak uw zakken vrij voor gebruik!
- ⚠ U moet de toestel altijd op de juiste manier gebruiken!
- ⚠ De toestel moet altijd op een horizontale vloer geplaatst worden, alle 4 voeten moeten altijd stabiel staan!
- ⚠ Indien u de toestel voor een lange tijd niet gebruikt moet u voor gebruik de gebruiksaanwijzing opnieuw lezen!
- ⚠ U mag niet gaan staan op de toestel, noch gewichten op plaatsen!
- ⚠ Gebruik de toestel niet indien u defect begint te merken.
- ⚠ Gebruik de toestel niet onmiddellijk na het eten!
- ⚠ Indien u alcohol heeft gedronken gebruik deze toestel niet!
- ⚠ Tijdens gebruik mag u niet eten, drinken, noch roken!
- ⚠ U mag deze toestel enkel binnen gebruiken! Gebruik deze toestel niet buiten en niet bij een omgeving met sterke zonlicht, stof of regen.

	AANDACHT : Raadpleeg uw arts voor het gebruik van deze toestel! Gebruik deze toestel niet zonder de goedkeuring van uw arts!
---	---

De voordelen van de stretching in omgekeerde/inverted lichaamspositie.

- ⚠ Vermindert de pijn in de rug en in de taille.
- ⚠ Vermindert de pijn bij ischias, bij discus hernia.
- ⚠ Zorgt voor versnelde revalidatie en weefselregeneratie.
- ⚠ Helpt bij spataders klachten.
- ⚠ Vermindert de pijn bij scoliose.
- ⚠ Het gebruik van de toestel helpt voorkomen dat u rugklachten begint te krijgen.
- ⚠ Regelmatig gebruik helpt tegen stress en vermoeidheid.
- ⚠ Verbeterd de flexibiliteit van de gewrichten, zorgt voor de hydratatie van de gewrichten.
- ⚠ Het helpt de rug te strekken en bevordert de rek van de spieren.
- ⚠ Het verbetert de zuurstofvervoer door betere bloedcirculatie, en vermindert de kans op Stroke.
- ⚠ Het helpt de circulatie van inwendige organen.

GEBRUIK EN INSTELLINGEN

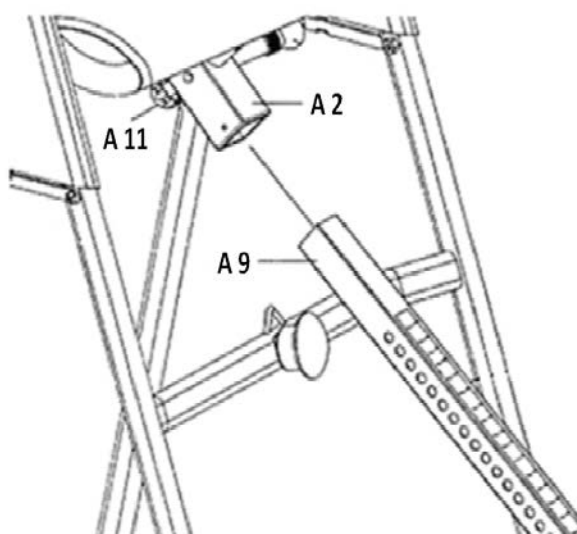


VEILIGHEIDSKETTING / GORDEL
VERKORTEN VERLENGEN

Voor veiligheidsredenen vindt u een veiligheidsketting in het pakket waarmee u de juiste kantelhoek kan vaststellen. De lengte van de ketting is ideaal om een kleinere of grotere kantelhoek vast te stellen. Zie op het beeld.

We raden aan om de veiligheidsgordel uit te wisselen met de veiligheidsketting die in de doos zit. U vindt op de einde van de veiligheidsketting twee carabiners, deze moet u op de juiste hoek plaatsen bij het frame. Met de lengte van de ketting kunt u de kantelhoek instellen.

INSTALLATIE VAN DE HOOGTE VERSTELLING



De hoogteverstelling frame kunt u in verschillende positie vaststellen, zoals in elke geval moet dit aangepast worden met de lichaamslengte van de gebruiker. Om dit te kunnen aanpassen moet de stelschroef (A11) losgemaakt worden, trek de grote veer knop en schuif de staaf in de balk gelijkmatig met de gebruikers lichaamslengte. Als de staaf in de gewenste positie is, laat de veer knop los, na de klik van de staaf met een grote zwarte knop moet u de stelschroef (A11) vastmaken!

AANDACHT: De Gravitatie-Bank moet in ieder geval verticaal staan wanneer u uw armen onder uw taille plaatst (zie de gebruiksaanwijzingen) Indien dit niet gebeurt is uw lengte niet goed ingesteld.

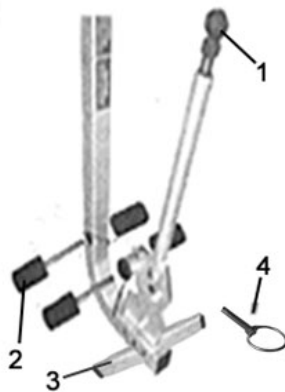
Installatie van de verstelbare hoofdsteun

Deze hoofdsteun zorgt voor een comfortabel gevoel voor uwe hoofd, deze kunt u ook perfect instellen in de gewenste positie zoals de hoogteversteller.

HANDGREEP

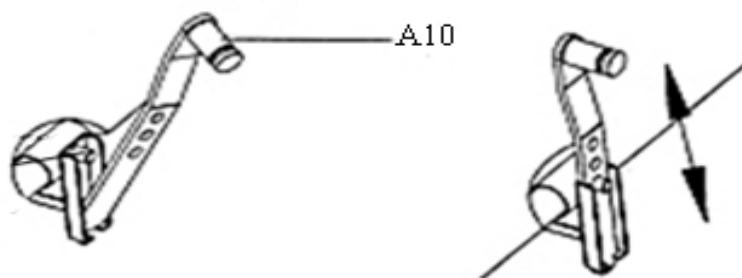
Voor een extra veiligheidsgevoel hebben wij twee handgrepen bij elke Gravitatie Bank ingesteld. Deze handgrepen helpen om op de basispositie te komen. Als de toestel niet beweegt, dan is het goed mogelijk dat de lichaamshoogte niet goed ingesteld is, maar met de twee handgrepen kunt u de basispositie makkelijk bereiken.

Installatie van de voetklemmer



- 1) Duw de knop in op de voetklemmer en dan kunt u de hendel naar voren kantelen!
- 2) Plaats uw enkels tussen de voetklemmer (2) en sta op het voetbank (3)!
- 3) Trek de hendel naar achteren om de voeten helemaal vast maken!
- 4) Zet de veiligheidsklep (4) terug op zijn plaats! In dit geval moet de voetklemmer volledig vastzitten.
- 5) Sta recht op en leun tegen de Gravitatie bank! Hou uw armen naast uw lichaam!
- 6) Bij het einde van de oefening laat de veiligheidsklep, en de voetklemmer los.

ZWENGELS



Met de zwengels kan de kantelhoek ingesteld worden. Om de zwengels te instellen trek de zwengels uit van hun plaats, schuif de zwengels omhoog (grote kantelhoek) of omlaag (kleine kantelhoek) in de gaten, tot de gewenste kantelhoek, plaats de zwengels terug in de juiste gat. Indien u het onderste gat gebruikt is de kantelhoek minimaal, indien u de bovenste gat gebruikt is de kantelhoek groter.

AANDACHT: Alle twee zwengels moeten op hetzelfde niveau zijn, bij elke kanten (rechts en links) u moet altijd hetzelfde gat gebruiken! De gaten op verschillende niveaus gebruiken is verboden, en kan schade op de gebruiker en het toestel veroorzaken.

De Gravitatie bank balanceren

De Gravitatie bank werkt als een weegschaal. Het is extreem gevoelig voor de gewichtsverdeling, dus is het belangrijk om de juiste lichaamshoogte precies vast te stellen.

Op de hoogteverstelling vindt u de markering van de lichaamslengte, wegens de verhouding tussen de bovenste-, en onderste lichaamsdelen kan paar centimeter verschil veroorzaken. Daarom wordt het aanbevolen om tijd te besteden voor de individuele correctie. Bij de juiste instellingen kan de gebruiker tot een horizontale niveau kantelen.

Na de juiste hoogteverstelling moeten eerst de enkels van de gebruiker met de voetklemmers goed vastgemaakt worden, de handen van de gebruiker liggen langs het lichaam, voorzichtig kunt u een arm (bvb linker arm) langzaam op het buik brengen dan begint de bank te kantelen naar achteren, ondertussen kunt u met de rechter hand de rechter handgreep vasthouden. Bij de volgende stap: op de buik liggende arm (bvb linker arm) kunt u langzaam boven het hoofd brengen en dan gaat de Gravitatie bank naar de voorafgestelde kantelhoek kantelen.

Als de toestel heel snel naar achteraan begint te kantelen, dan betekent het dat de hoogteverstelling niet goed ingesteld is, dan moet u dit onmiddellijk aanpassen: men moet de hoogteversteller een gat hoger zetten.

Na de juiste instellingen kan het behandeling beginnen.

Schommelen met de Gravitatie bank

Terwijl u achterover leunt en op het Gravitatie bank ligt, moet u uw handen naast uw lichaam of op uw bovenbeen houden (1ste beeld).

Breng langzaam uw handen boven op uw buik en boven op uw hoofd, ondertussen gaat de Gravitatie bank naar de voorgestelde hoek kantelen.

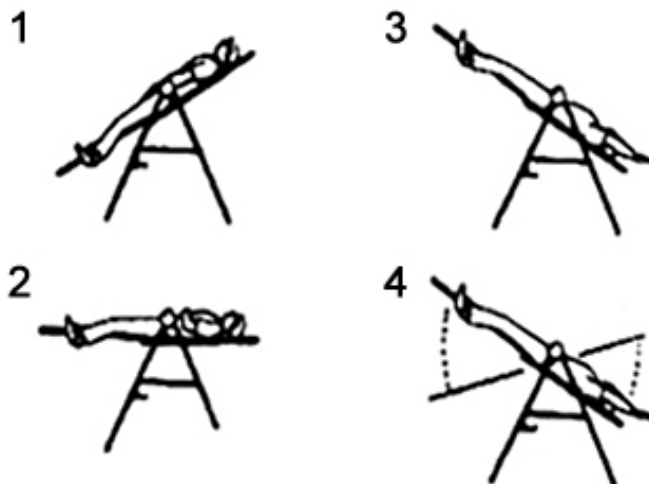
De beweging van de toestel kunt u met uw armen regelen (2de beeld).

Als u uw handen boven op uw hoofd brengt gaat de toestel tot de vooraf ingestelde (kantelhoek) positie (3de beeld).

Als u niet goed in deze positie voelt dan kunt u met de toestel schommelen als u uw armen van boven op uw hoofd naar onderaan brengt of omgekeerd. Deze beweging moet u heel langzaam doen (4de beeld).

Tijdens het gebruik van het Gravitatie bank als wij meer dan een verticaal positie kantelen, dan komt het toestel niet automatisch terug naar de basis positie, dit betekent dat u vrij kan hangen.

U kunt op de basis positie terugkomen indien dat u aan de handgreep trekt of aan de U-frame.



Goede raad

Draag altijd de geschikte kledij wanneer u het toestel gebruikt!

De kleding mag niet wijd zijn, DRAAG ALLEEN PLATE SCHOENEN!

Om de gewenste kantelhoek in te stellen moet u de ketting of de gordel gebruiken, controleer altijd de stevigheid van de gordel/ketting!

Matigheid: Het is aangeraden - om het gewenste resultaat te krijgen - te beginnen met een kantelhoek tussen de 20-40 graden ten minste 2 keer per dag 5 á 10 minuten. Als u spanning ervaart bij de lage rug kunt u een kussen onder de lage rug plaatsen bij de eerste paar beurten.

Geleidelijkheid: U kunt alleen de kantelhoek toenemen als u al comfortabel voelt bij 20-40 graden.

Het is aangeraden met een kleine verhoging door te gaan en over een week á twee nogmaals de kantelhoek verhogen. U moet ten minste 1 week hetzelfde kantelhoek en behandelingstijd (max 10 minuten) gebruiken, maar alles stap voor stap. Als u gewend bent met de ondersteboven positie dan kunt u een lichte stretching oefeningen uitvoeren.

Kijk naar de signalen van uwe lichaam: U moet altijd langzaam terugkomen naar de begin positie. Als u duizelig begint te voelen na de behandeling, is het waarschijnlijk door dat u te snel naar de beginpositie bent teruggekomen. Bij misselijkheid stop de oefening onmiddellijk.

Beweging: De ondersteboven positie heeft een goede invloed op de bloedsomloop. In deze positie moet u de vermoeiende oefeningen neigeren. In de ondersteboven positie kunt u alleen een paar minuten blijven zonder enkele beweging, dus u kunt zonder beweging in een gedeeltelijk gedraaide positie paar seconden blijven.

Regelmatigheid: Het is aangeraden om dagelijks 2 á 3 keer gebruik te maken van de Gravitatie bank.

Onderhoud en Servicegids

Voor het gebruik moet u zorgen voor een veilige werking.

Alle bewegende onderdelen, kleppen, schroeven moeten goed bevestigd zijn.

Bij defect mag u het toestel niet gebruiken!

U moet om de half jaar zorgen voor een goede onderhoud van de toestel, schroeven weer vast maken, etc.

Verboden om schoonmaakproducten met zuur te gebruiken op de toestel.

Als schoonmaakproduct kunt u alleen vloeibare wasmiddel gebruiken (zuurvrije).

GARANTIE

24 maanden wettelijke garantie op de KiroMED banken.

De garantie omvat niet beschadigingen voortvloeiend uit een verkeerde gebruik (bvb schuim kussen met leder bekleding gebarst door verkeerde kleding gebruik, of beschadiging wegens overgewicht), demontage of herstelling door onbevoegde persoon.

De garantiebewijs samen met de factuur geeft recht op de garantie aan de koper.

De garantie vervalt bij het verkeerde gebruik van het toestel.

KiroMED Delta Gravitatie Bank

Montage handleiding

KiroMED
Delta



De toestel die u op de foto ziet kan in klein details verschillen , we behouden ons het recht van veranderingen.

Aandacht:

- Voor uw eigen veiligheid is er bij de montage twee volwassen nodig.
- Het is strikt verboden om wijzigingen aan de toestel uit te voeren.
- Onderdelen veranderen of verwijderen kunnen ernstige ongelukken veroorzaken.
- U moet gereedschappen bij de montage zorgvuldig gebruiken!
- Voor het gebruik is er een controle vereist!
- U moet zorgvuldig controleren na de montage of alle onderdelen goed zijn bevestigd en niet te los, niet te strak zijn vastgemaakt!
- U mag de toestel niet gebruiken als er zichtbare sporen van schade zijn!

Onderdelen



AANDACHT

Alle onderdelen die nodig zijn voor de montage zijn in de bovenstaande afbeelding vermeld. Voor u de toestel begint te monteren, zorg ervoor dat het pakket volledig is.

MONTAGE

Plaats alle onderdelen op een lege vloer, verwijder de verpakking! Identificeer de onderdelen van de bovenste afbeelding, volg dan de instructies volgens de stappen:

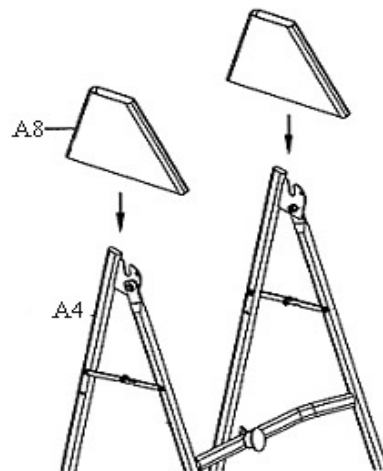
1ste stap

Open de U-frame als de basisstructuur van de toestel (A4). Trek de voeten van elkaar tot de stopping, duw de scharnier tot zij vast is.



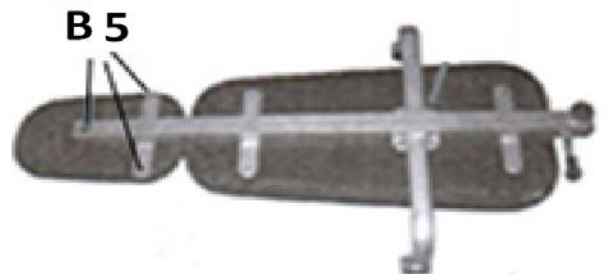
2de stap

Schuif de hoezen aan bijde zijden van het frame (A8) zoals op het beeld sta tot de onderste kant van de scharnier. Op de onderkant van de beschermhoes zijn er twee klittenbanden, deze moet u vast maken op de scharnieren. De beschermhoezen zijn goed geïnstalleerd als bij de zijkant de logo van KiroMED goed zichtbaar is.



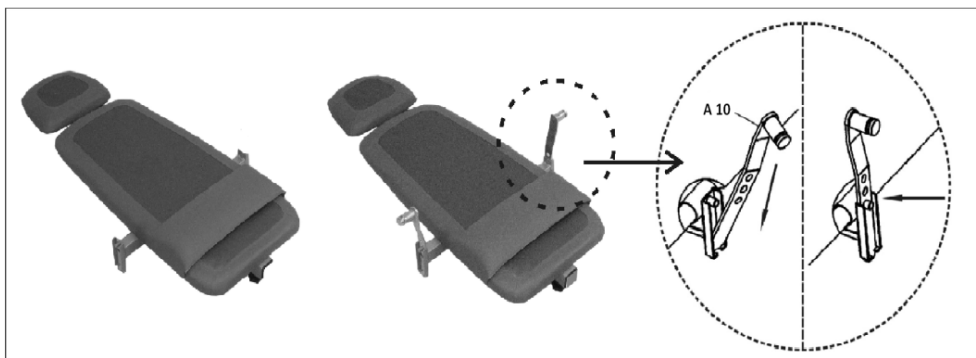
3de stap

Schroef de hoofdsteun op de rugsteun met de schroeven (B5)



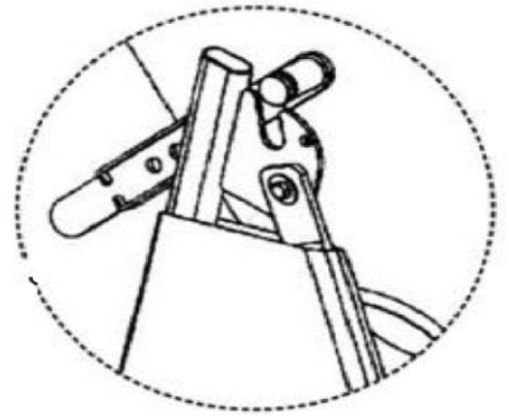
4de stap

Schuif de zwengels op de beide zijden (A2) van de rugsteun (A10). Pas de gaten op de onderste gaten (tot u uw veilig genoeg voelt op de Gravitatie bank, later kan u dit wijzigen).



5de stap

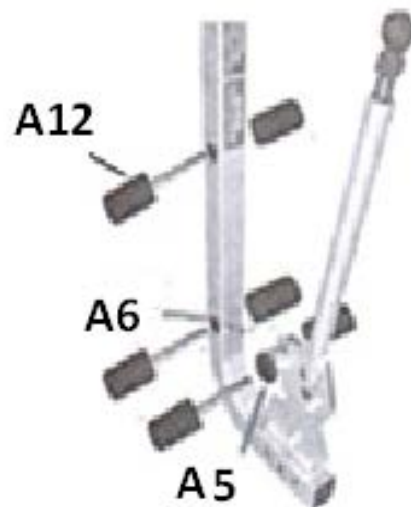
Bevestig de groef op het eind van de zwengel (A10) op de U-frame.



6de stap

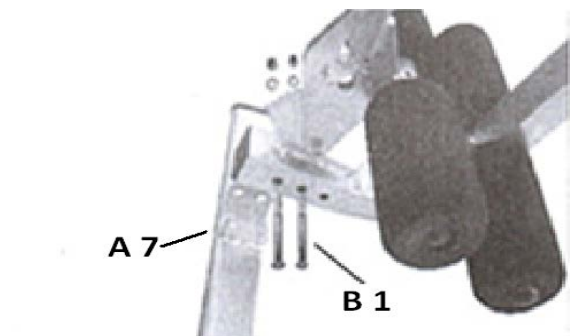
Zet de enkelsteun (A5), de haksteun (A6), en de kniesteun (A12) op de voetklemmer (A9) in de juiste gaten. Zoals op het beeld staat, schuif de staven op de voetklemmer, schuif de schuim rollen op de staven.

Maak het vast met de schroeven (B4).



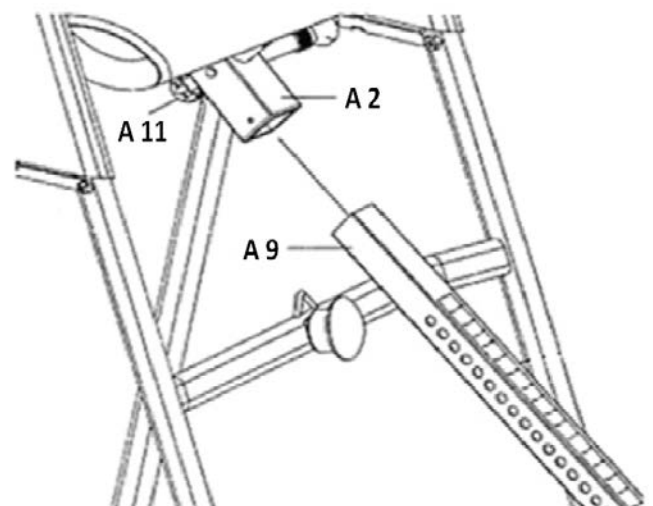
7de stap

Maak de voetklemmer vast (A7) met de schroeven. Plak de anti-slip sticker op de voetsteun, wat u naast het factuur in de witte envelop kan vinden.



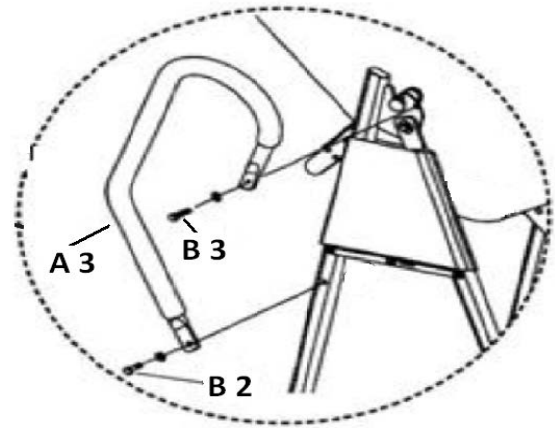
8ste stap

Trek de grote veer knop en schuif de voet staven (A9) in de vierhoekige profiel onderaan de rugsteun (A2)! Duw de vierhoekige profiel omhoog tot de gewenste hoogte (wat gelijk is met de lengte van de gebruiker). Laat de knop pas los tot de klik van de pin. Voor de extra veiligheid draai de zwarte knop vast (A11). Zie op de beeld.



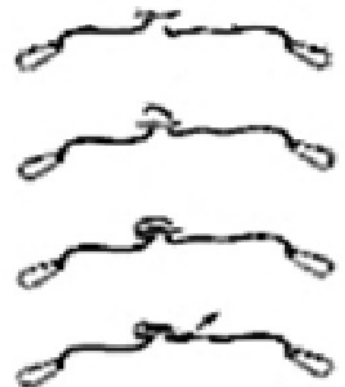
9de stap

Monteer de handgrepen op de U-frame zoals op het beeld sta (A3) Gebruik de B3 en de B2 schroeven, de onderleggers en de zelfborgende moeren.



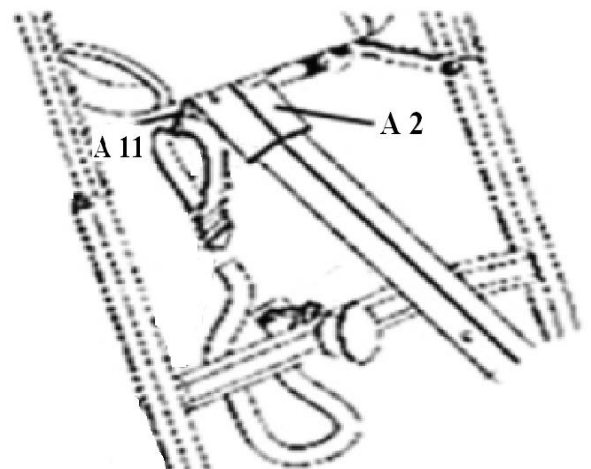
10de stap

Aangeraden om de veiligheidsgordel of de veiligheidsketting te gebruiken. U vindt op het einde van de veiligheidsketting twee carabiners, deze moet u op de juiste hoek plaatsen op het frame. Met de lengte van de ketting kunt u de gewenste kantelhoek instellen.

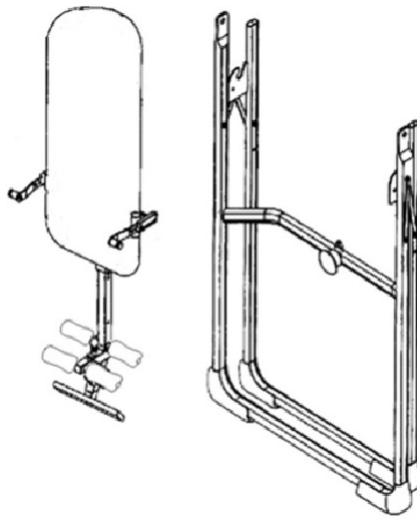


11de stap

Sluit de veiligheidsketting aan bij de Gravitatie bank bij elke gebruik.



DE GRAVITATIE BANK OPKLAPPEN



Voor een gemakkelijke opslag is de Gravitatie bank DELTA opklapbaar. Om de Gravitatie bank op te klappen trek de zwarte veer knop omhoog en duw de hoogteversteller tot de buffer, laat de zwarte veer knop los, beweeg de hoogteversteller tot de klik van de pin. Verwijder de rugleun van de frame, hef de rugleun op tot de zwengel van de achterse U-frame uitglijdt. Zorg ervoor dat de rugleun niet vastgemaakt wordt met de ketting bij het frame. Duw op de opvouwbare kleppen en dan kunt u makkelijk het toestel opklappen.